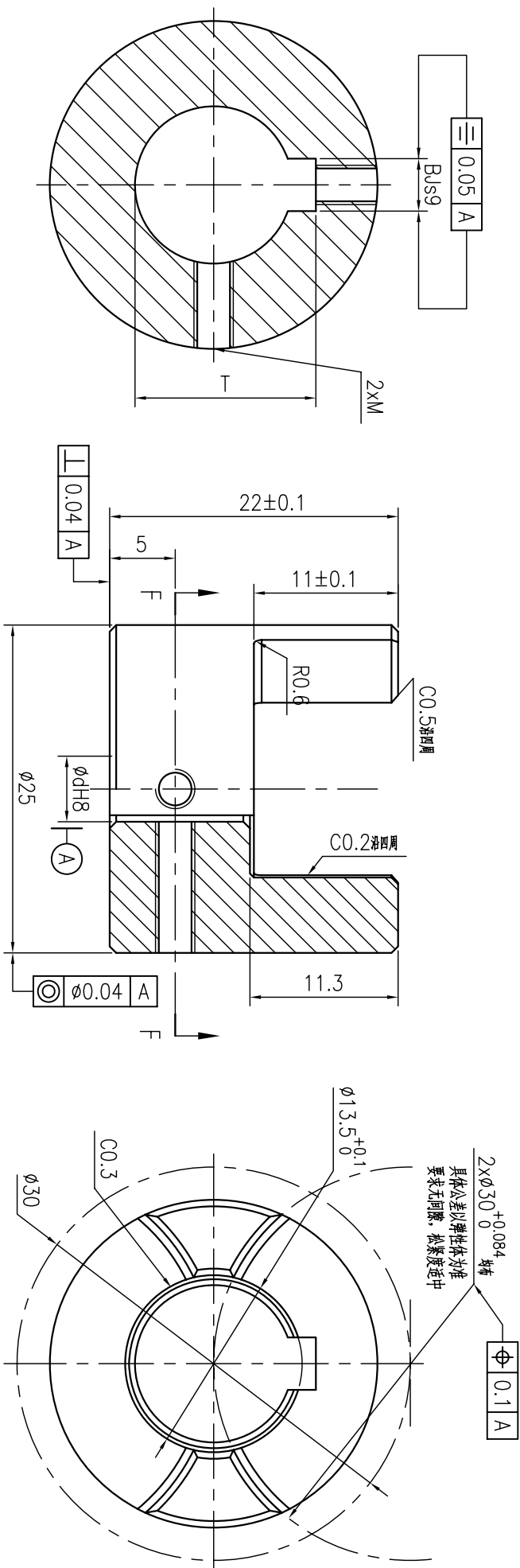


F-F



技术要求

- 1 未注倒角C0.5,锐边倒钝去毛刺;  
Unquoted chamfer C0.5,break sharp edges
- 2.各表面不得有划伤,锈迹等缺陷;  
All surfaces must be rust free and no scratch
- 3 未注尺寸公差按ISO 2768-MK标准;  
dimensions without tolerance according to 2768-MK
- 4.产品打字,Marking part No.

|    |       |      |    |            |
|----|-------|------|----|------------|
| 设计 | 更改文件号 | 设计日期 | 签字 | 日期         |
| 更改 | Tang  | 更改日期 |    | 2022.02.11 |
| 审核 |       | 审核日期 |    |            |
| 工艺 |       | 日期   |    |            |

| 产品编号/Part No. | d                                 | T                                 | B       | M  |
|---------------|-----------------------------------|-----------------------------------|---------|----|
| TRM4314_0     | 9 <sup>+0.022</sup> <sub>0</sub>  | 10.4 <sup>+0.1</sup> <sub>0</sub> | 3±0.012 | M3 |
| TRM4315_0     | 10 <sup>+0.022</sup> <sub>0</sub> | 11.4 <sup>+0.1</sup> <sub>0</sub> | 3±0.012 | M3 |
| TRM4315_1     | 10 <sup>+0.022</sup> <sub>0</sub> | 11.8 <sup>+0.1</sup> <sub>0</sub> | 4±0.015 | M4 |
| TRM4316_0     | 11 <sup>+0.027</sup> <sub>0</sub> | 12.8 <sup>+0.1</sup> <sub>0</sub> | 4±0.015 | M4 |
| TRM4317_0     | 12 <sup>+0.027</sup> <sub>0</sub> | 13.8 <sup>+0.1</sup> <sub>0</sub> | 4±0.015 | M4 |

名称/Name:  
联轴器爪体

型号/Code:  
GS-12

图号/Drawing No:  
TRM4314\_0~4317\_0

材料/Material:  
LY12(2024-T6)

重量  
比例  
3:1

enorm  
Chengdu Lenov Machinery Co.,Ltd  
Tel:+86-28-86884273 Fax:+86-28-86862968  
sales@cdlenov.com www.cdlenov.com